

Sr. PROFESIONAL; Sr. INSTALADOR:

A Ud. no hay que explicarle que el sistema de calefacción tiro balanceado es único aprobado por ENARGAS para dormitorios y demás habitaciones. Porque es el único que toma el aire y expulsa los gases al exterior;

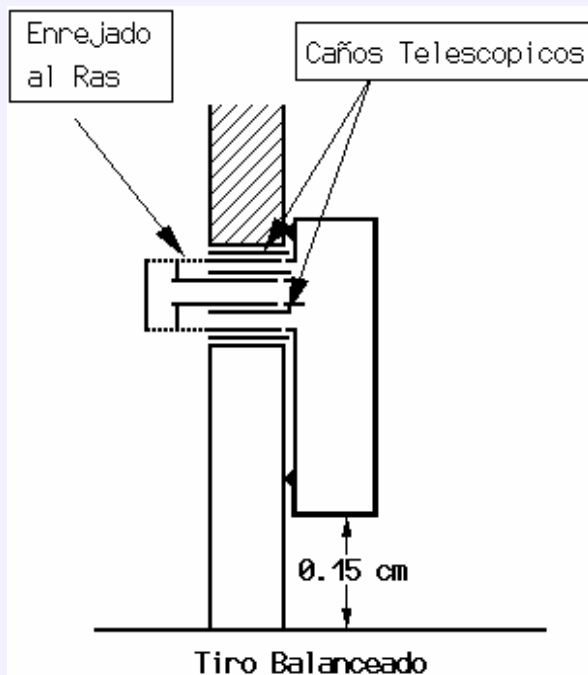
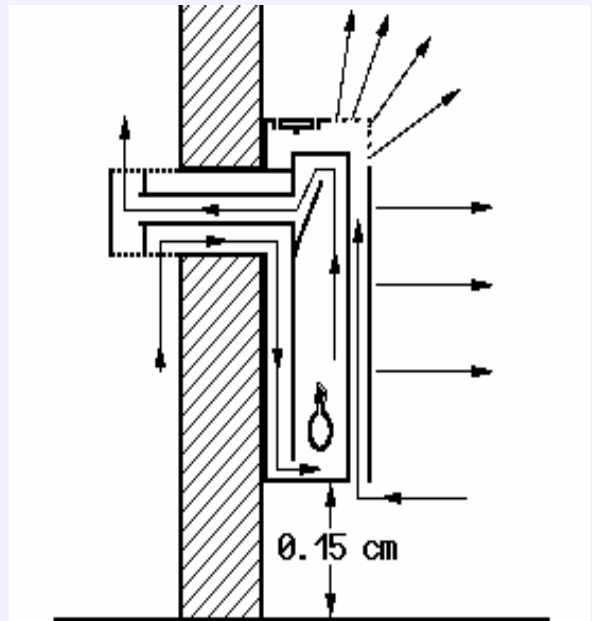
**Estamos en esta oportunidad para comentarle:
POR QUÉ DECIDIR COMPRAR GLAMA**

Por su cámara de combustión totalmente enlozada y no pintada o zincada

Por su potente encendido piezoeléctrico de gran poder totalmente metálico y no plástico

Por su robinete con válvula de seguridad de primera marca

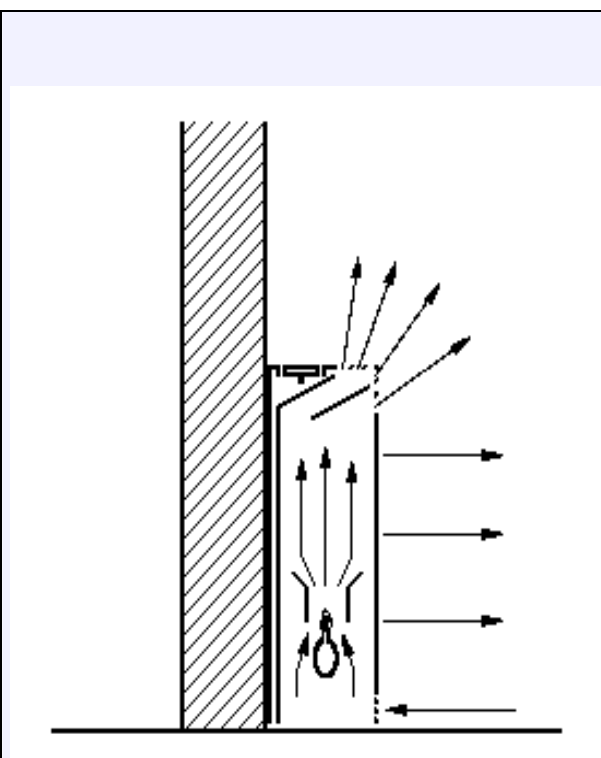
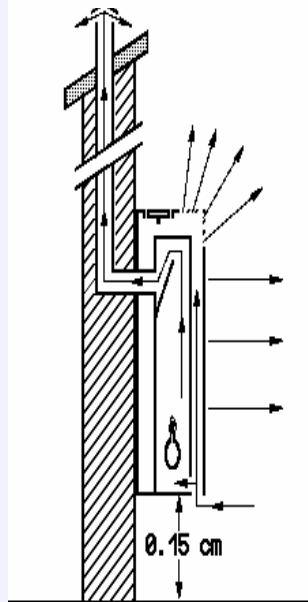
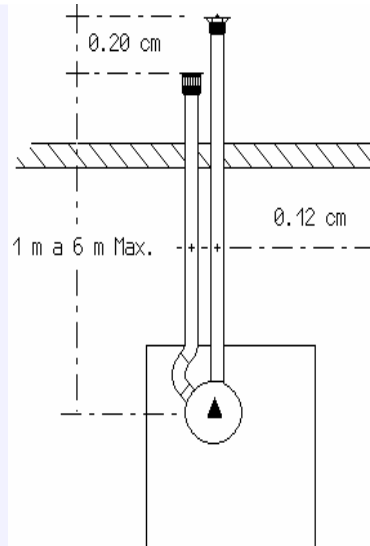
Por estar diseñado para reducir los tiempos y costos de instalación



Por la facilidad que representa el interceptor telescópico adaptable para paredes de 15 a 30 Cm.

Su formato cilíndrico permite la instalación desde el interior para el caso de piso alto donde el interceptor da al vacío no necesitando andamios o trabajos riesgosos. La conexión de gas puede hacerse desde cualquier ubicación en la parte baja del artefacto sin necesidad de ubicarla en un orificio determinado en la espalda del artefacto, facilitando la conexión desde varios sentidos.-

Ofrece una gran variedad de modelos (2500, 4000 y 6000 Kcal / h) que cubren las necesidades domésticas y todas las opciones ya que dichas potencias están disponibles en tiro balanceado, tiro natural y tiro balanceado tipo U, este último muy útil cuando no se dispone de paredes que ventilen al exterior, solo aplicable en el último piso y con un máximo de conducto de 6 Mts. Todos los modelos en gas natural y envasado



TURBOTERMODINÁMICO:

Sistema casi único en su tipo que une a su gran facilidad de instalación la de generar un gran volumen de calefacción a baja temperatura por su efecto **turbotermodinámico** evitando que la temperatura quede en el techo de la habitación calefaccionando donde realmente es necesario disponible en 4000kcal/h con o sin encendido

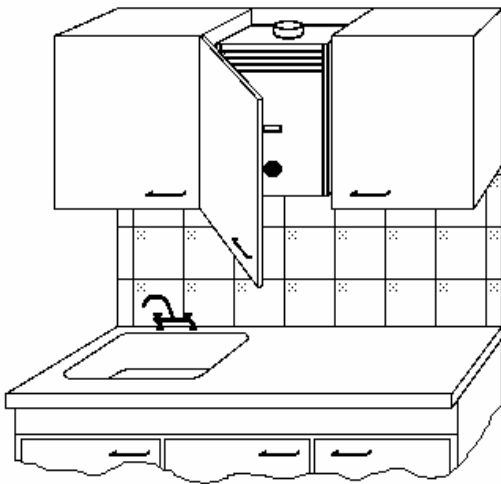
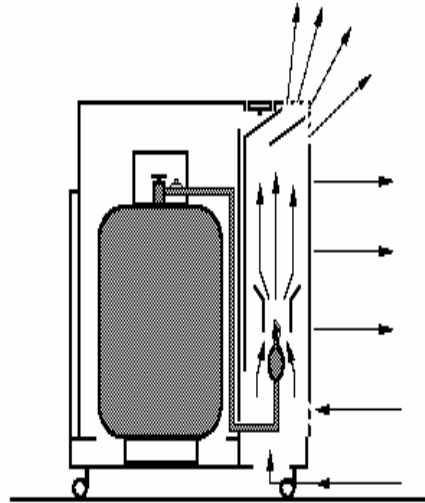
Tecnoms S.A.

Af. M. de Alegría 2494 B (B1618BGZ) El Talar Prov. de Bs. As. Argentina
T. E (54-11) 4726-7772 L.R. FAX directo (54-11) 4726-7773
www.glama.com.ar E-MAIL info@glama.com.ar

Glama 

CALEFONES-CALEFACTORES-COCINAS

piezoeléctrico en gas natural y envasado o PORTA GARRAFAS. Este último con todas las bondades del sistema turbo termodinámico permite desplazarlo por todo el hogar acercando el calor a todas las habitaciones sin ningún tipo de instalación disponible en 3000 kcal/h e incluye el regulador garantizado.



CALEFON GLAMA

Es el último diseño extra compacto único en su tipo ideado para integrarlo en los amoblamientos de cocina logrado, con un gran desarrollo tecnológico que permite tener 14 litros reales aprobados por **ENARGAS**. con mínimas dimensiones para que usted sea quien realmente diseñe su cocina.

**DISEÑE SU COCINA CON EL NUEVO
CALEFON EXTRA COMPACTO GLAMA**